

DHF100系列高频旋转关节

1通道

DHF100是单通道高频旋转接头，高频滑环是专门为满足高速串行数字信号或模拟信号传输而开发的产品。最高传输速率可达50GHz。该系列产品支持单路或高频信号单独传输，也可非标定制高频信号与24V控制信号、通讯信号、动力电源、流体介质混合传输。

典型应用

- 军用雷达天线、多轴式三维空间模拟器
- 带射频信号的天线转台、支持1080P、1080I等HD-SDI高清转台
- 支持1080P、1080I等HD-SDI的多功能一体机（高速球）

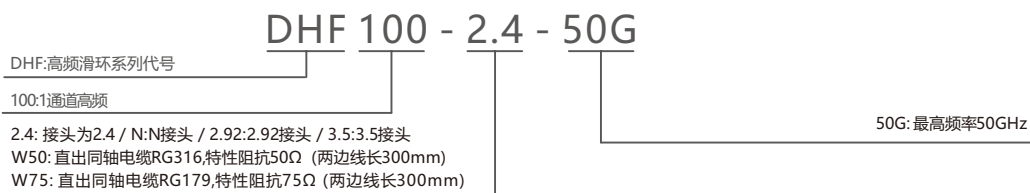
产品图片



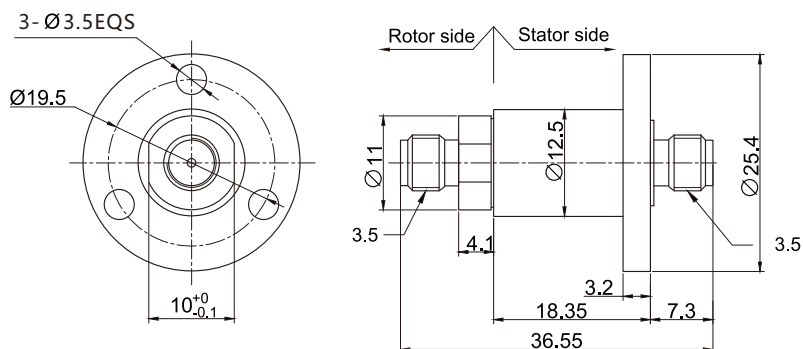
图片仅供参考

如果产品的外观和尺寸有变化，应以实际产品为准。

订购型号说明



外形图尺寸图



DHF100系列高频旋转关节选型表

型号	高频通道数	频率	接头类型
DHF100-W50-3G	1通道	0~3GHz	无接头
DHF100-W75-3G	1通道	0~3GHz	无接头
DHF100-N-8G	1通道	0~8GHz	N-F(50G)
DHF100-N-18G	1通道	0~18GHz	N-F(50G)
DHF100-3.5-30G	1通道	0~30GHz	3.5-F(50G)
DHF100-2.92-40G	1通道	0~40GHz	2.92-F(50G)
DHF100-2.4-50G	1通道	0~50GHz	2.4-F(50G)

机械技术指标

项目	数值
工作寿命	500万转
额定转速	100RPM
工作温度	-30°C~80°C
工作湿度	0-85%RH
接触材料	金-金
壳体材料	不锈钢/铝合金
防护等级	IP51

高频部分技术指标

项目	数值
通道	1
接头类型	3.5(50Ω)
频率	0-30GHz
平均功率 (最大值)	20W@18GHz
驻波比 (最大值)	1.35 @DC-8GHz 1.75 @DC-18GHz 2.5 @DC-30GHz
驻波比波动 (最大值)	0.15
阻抗 (W)	50
相位稳定性 (最大值)	1.5
插入损耗 (最大值)	0.4@DC-8GHz 1.0@DC-18GHz 2@DC-30GHz
插入损耗波动 (最大值)	0.15dB