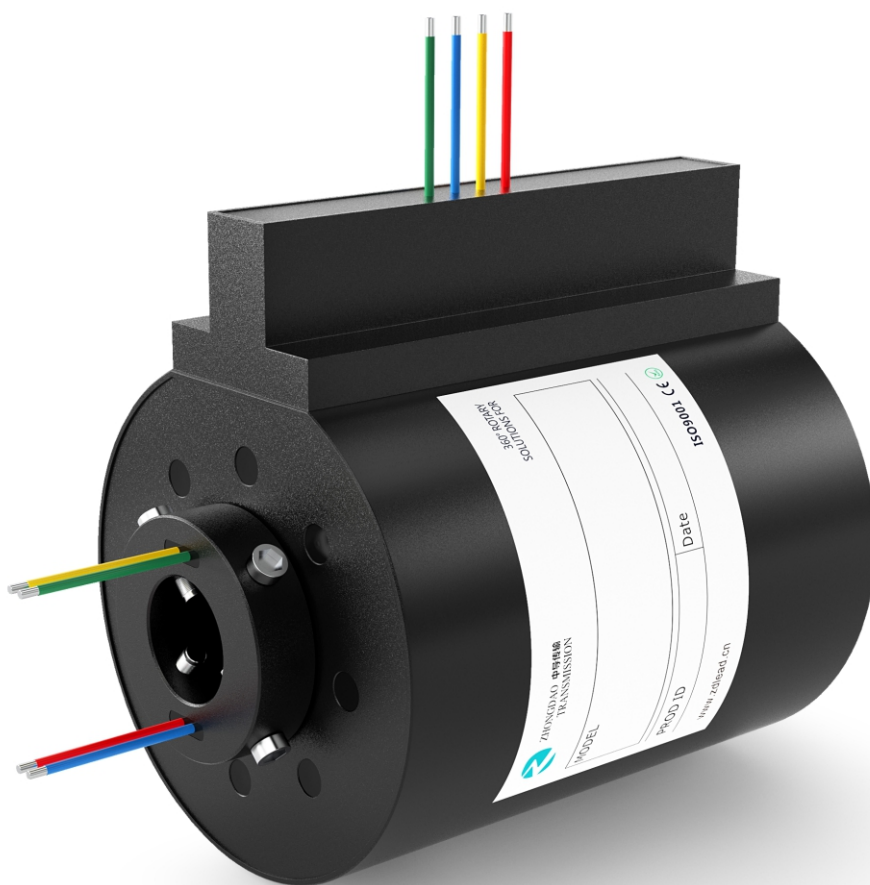


# DHS1254T系列

高速过孔导电滑环，整体精密导电滑环，内孔12.7mm，外径54mm，最高转速12000RPM；采用进口高银碳刷加贵金属环道，在极低的摩擦力下保证接触可靠。

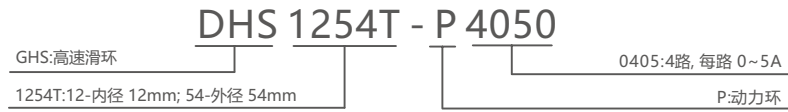
## 产品图片



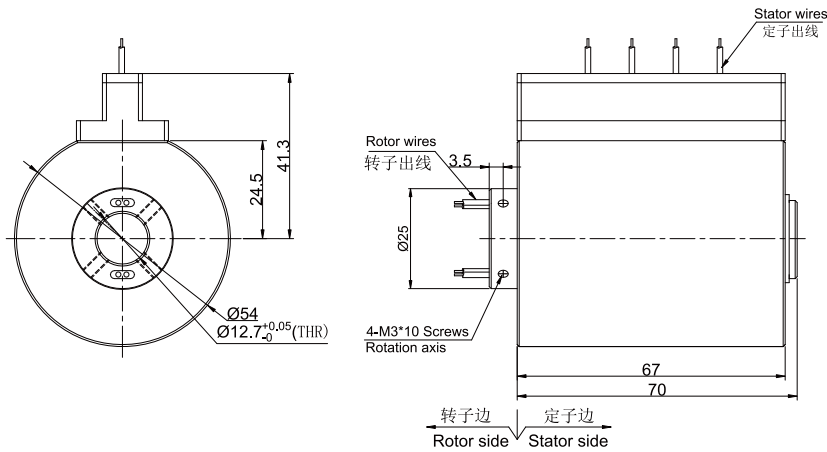
图片仅供参考

如果产品的外观和尺寸有变化，应以实际产品为准。

## 订购型号说明



## 外形图尺寸图



## 电气技术指标

项目	功率	信号
额定电压	0~440VAC/VDC	0~440VAC/VDC
绝缘电阻	≥1000MΩ/500VDC	≥100MΩ/500VDC
导线规格	AWG17#镀锡铁氟龙	AWG22#镀锡铁氟龙;
导线长度	标准长度300mm (可根据要求调整)	
绝缘强度	500VAC@50Hz, 60s	
动态电阻变化值	<0.03Ω	

## 机械技术指标

项目	数值
工作寿命	3亿转
额定转速	1~12000RPM
工作温度	-30°C~80°C
工作湿度	0~85% RH
接触材料	贵金属
壳体材料	铝合金
转动扭矩	0.1Nm; +0.03Nm/6路
防护等级	IP51

## 各环路导线色码表

环道	1	2	3	4	5	6
颜色	黑	红	黄	绿	蓝	白

注：6个颜色为一组，分别序号1...6, 下一组从7...12, 重复前6个颜色，每组用号码管作为组序号标识。

## 非标定制可选项

注：以下特别要求均可定制，交期会增加3~15天不等，费用增加5%~50%不等，本公司大部分基础配件都有标准化，模块化，非标定制也可大大减少成本和交期。

1. 可定制转子和定子的出线方式及出线长度。
2. 由于结构的限制，可按照指定长度或者高度或者外径定制。
3. 最大可支持200路功率电流或者信号。
4. 可选航空插头，端子和热缩管。
5. 安川，松下，西门子等伺服系统信号，功率线以及编码器线混合滑环。
6. 可混合高速率数据传输（包括以太网，USB, RS232,RS485,Profibus, CanBUS,CANOPEN, DeviceNET, CC-LINK, ProfiNET, EtherCAT等各类工业总线）。
7. 温控信号，热电偶信号混合。
8. 防震，高温等特殊环境定制。
9. 可与气压、液压旋转接头混合一体气电液滑环。
10. 高温定制可达500度。
11. 高压可定制到110kV。
12. 高速10000RPM。
13. 电流最大可到5000安培（A）。
14. 军工级别。
15. 防水，水下模式可选，IP65,IP68 可选。
16. 不锈钢壳体要求。