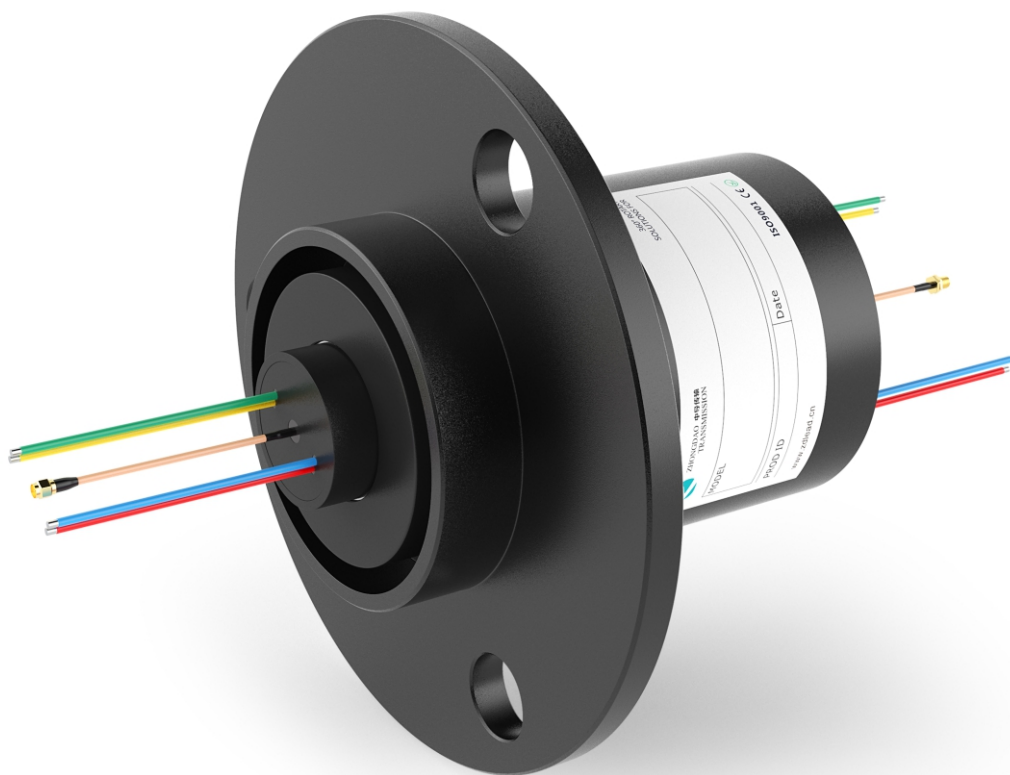


# DSDI216系列 高清HD-SDI滑环

## 单通道高清HD-SDI + 12~30路信号(2A)

DSDI216高清导电滑环,支持1路HD-SDI高清信号(同轴电缆) + 12~30路信号 (2A) 同时传输, 专门为高清视频信号1080P而设计研发的一款高端导电滑环. 最高速率可达3GHZ, 能混合1~30路信号和微小电流。产品采用美国军工表面处理工艺, 超硬金镀层处理, 保证极低电阻波动和超长工作寿命。主要用于传输中小型系统微弱控制信号, 微弱电流。如视频, 控制, 传感, 电源, 以太网。典型应用: 高清安防监控, 摄影摄像, 高清摄像。

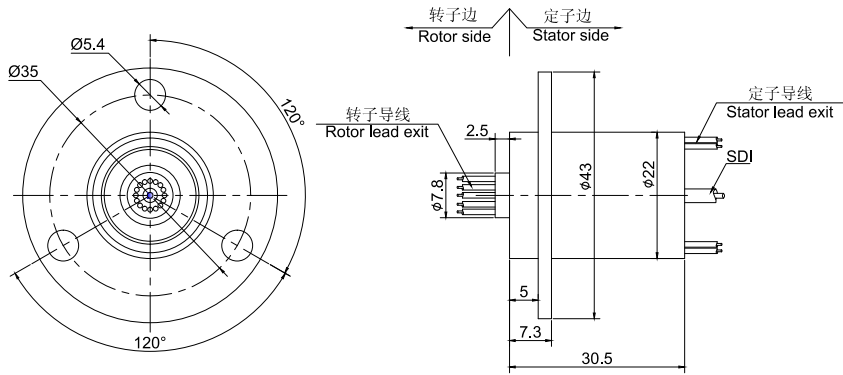
## 产品图片



图片仅供参考

如果产品的外观和尺寸有变化, 应以实际产品为准。

## 外形图尺寸图



## 高频部分技术指标

项目	数值
频率	DC-3GHz
掺入损耗波动	+/-0.05dB
输入输出	RG-179/U
电压驻波比	VSWR≤1.3
寿命	100万转
阻抗	75 ohms
插入损耗	0.65dB/1GHz Max
回损	-18 dB/1GHz Max
最大转速	50RPM
电压驻波比波动	+/-0.05
接头类型	无接头
额定电流	直流1A(最大)

## 电气技术指标

项目	功率	信号
额定电压	0~220VAC/VDC	0~220VAC/VDC
绝缘电阻	≥100MΩ/220VDC	≥100MΩ/220VDC
导线规格	AWG28#镀锡铁氟龙	AWG28#镀锡铁氟龙
导线长度	标准长度300mm (可根据要求调整)	
绝缘强度	100VAC@50Hz, 60s	
动态电阻变化值	<0.01Ω	

## 机械技术指标

项目	数值
工作寿命	100万转
额定转速	250RPM
工作温度	-30°C~80°C
工作湿度	0~85% RH
接触材料	金-金
壳体材料	铝合金 / 工程塑料
转动扭矩	0.05N.m; +0.01N.m/6路
防护等级	IP51

## 各环路导线色码表

环道	1	2	3	4	5	6	7	8	9	10	11	12
颜色	黑	红	绿	橙	蓝	白	紫	灰	黄	棕	透明	粉
环道	13	14	15	16	17	18						
颜色	白/红	白/黑	白/蓝	白/棕	白/绿	白/黄						粉

注：6个颜色为一组，分别序号1...6，下一组从7...12，重复前6个颜色，每组用号码管作为组序号标识。