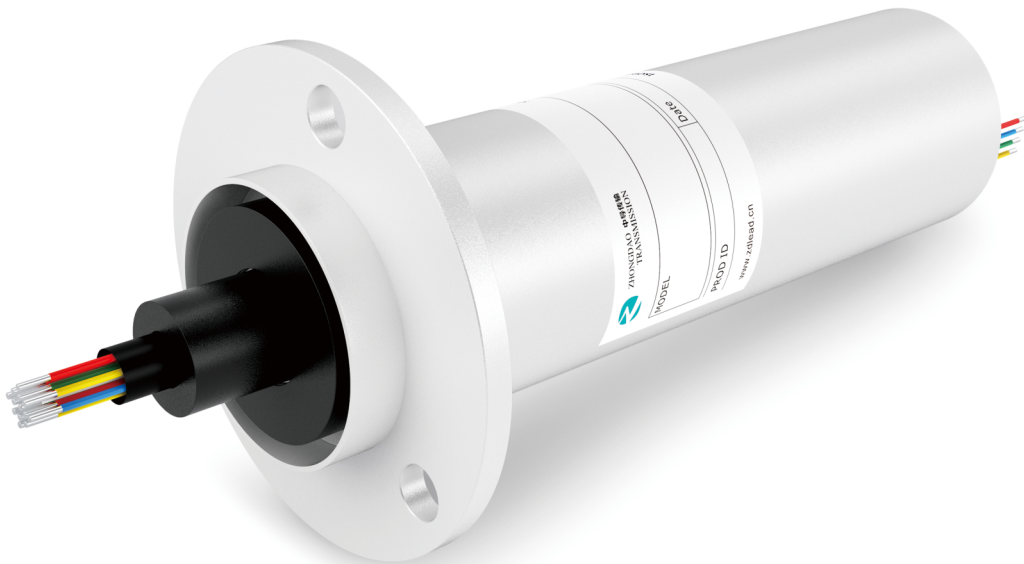


# DC857系列紧凑型滑环

DC857是一款标准的帽式滑环，采用金-金接触点，保证了稳定性和使用寿命，主要用于民用，商用领域。

DC8579 是DC857的高端产品，超厚镀金处理，全进口轴承，稀有金属合金刷丝，主要用于军用，国防等非民用领域。

## 产品图片



图片仅供参考

如果产品的外观和尺寸有变化，应以实际产品为准。

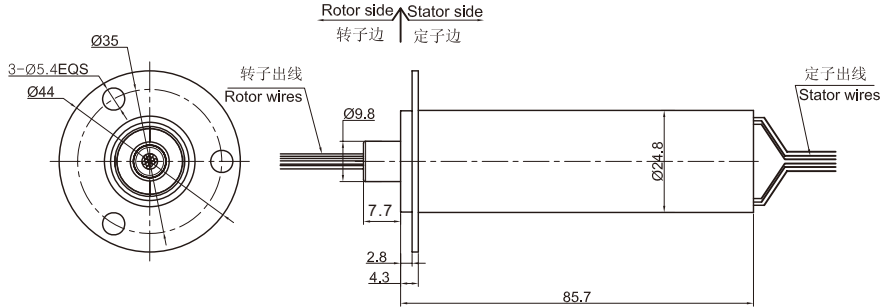
## 订购型号说明

## DC 857(9)

DC:紧凑型帽式滑环系列代号

857:普通级别代号, 8579:对应高端版本代号

## 外形图尺寸图



## DC857紧凑型帽式滑环选型表

型号	信号或2A	4A	8A	15A	总路数
DC857	56	0	0	0	56

注: N个2A 电流环并起来可作为1路N\*2A电流环使用; 比如: 2环2A 并起来做作为 1路4A 使用。  
如有特殊要求, 请咨询客服。

## 产品等级

型号	最高转速	产品寿命	扭矩	壳体材料	电气噪音①@10Rpm
DC857	250RPM	1000万	0.02 N·m	金属	10mΩ
DC8579	600RPM	2000万	0.01 N·m	金属	5mΩ

## 电气技术指标

项目	功率	信号
额定电压	0~240VAC/VDC	0~240VAC/VDC
绝缘电阻	$\geq 100\text{M}\Omega/500\text{VDC}$	$\geq 100\text{M}\Omega/500\text{VDC}$
导线规格	AWG26#镀锡铁氟龙	AWG26#镀锡铁氟龙
导线长度	标准长度300mm (可根据要求调整)	
动态电阻变化值	<0.01Ω	

## 机械技术指标

项目	数值
工作寿命	见产品等级表
额定转速	见产品等级表
工作温度	-30°C~80°C
工作湿度	0~85% RH
接触材料	见产品等级表
壳体材料	见产品等级表
转动扭矩	0.05N.m; +0.01N.m/6路
防护等级	IP51

## 各环路导线色码表

环道	1/4	5/8	9/12	13/16	17/20	21/24	25/28	29/32	33/36	37/40	41/44	45/48
颜色	红	绿	黄	紫	灰	黑	蓝	深蓝	棕	橙	白	土黄
环道	49/52	53/56										
颜色	白红	白黑										

## 非标定制可选项

- DC8579 是 DC857 的高端版本
- 可选法兰安装
- 可选耐接头和热缩管
- 导线长度
- 高温环境下
- 军用级别