

# DMC397系列微型滑环

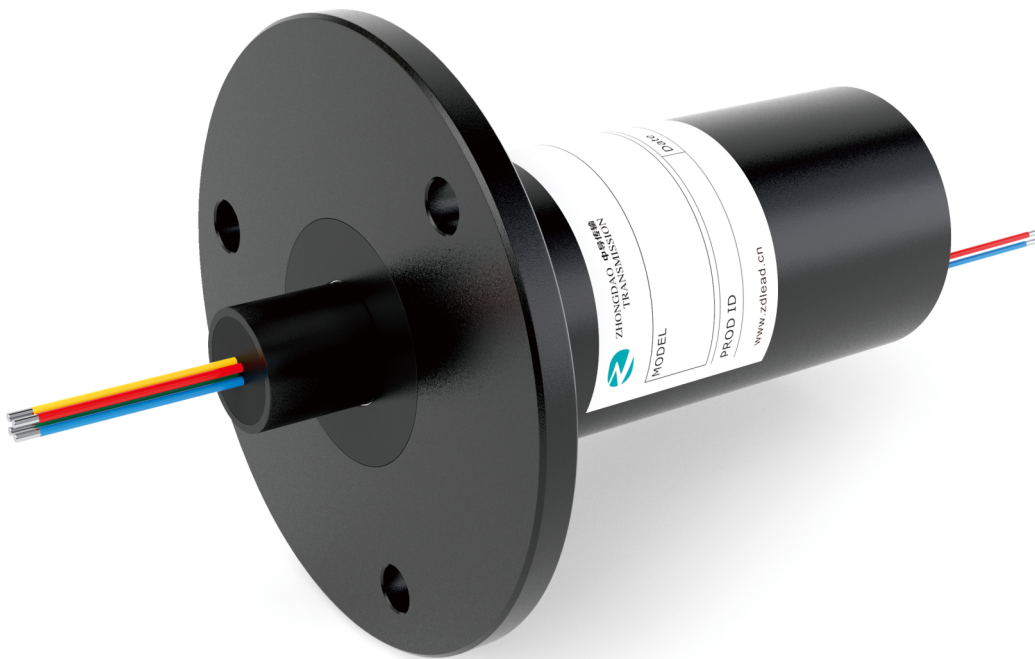
## OD 15.5mm

DMC397是一款超微型的帽式滑环,采用金-金接触点,保证了稳定性和使用寿命,主要用于民用,商用领域。产品采用美国军工表面处理工艺,超硬金镀层处理,保证极低电阻波动和超长工作寿命。主要用于传输中小型系统微弱控制信号,微弱电流。如视频,控制,传感,电源,以太网,具有低扭矩,低损耗免维护,低电气噪音。

典型应用:安防监控,摄影摄像,机器人,测试仪器,转台以及自动化设备上。

DMC3979是DMC397的高端产品,超厚镀金处理,全进口轴承,稀有金属合金刷,要用于军用,国防等非民用领域。

## 产品图片



如果产品的外观和尺寸有变化,应以实际产品为准。

## 订购型号说明

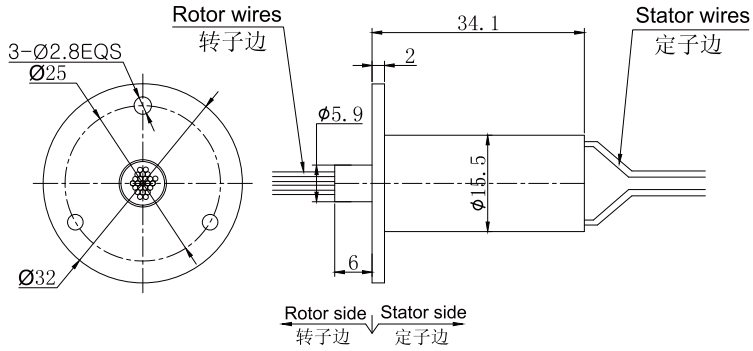
### DMC 397(9)- FL01

DMC:微型滑环系列代号

FL01:对应不同法兰安装, 见图纸

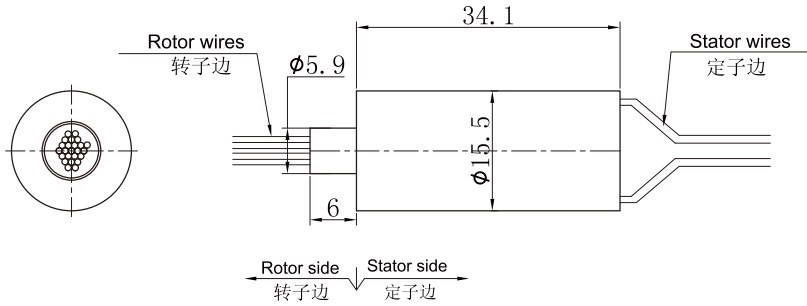
397:普通级别代号,3979:对应高端版本代号

## 标准型外形图尺寸图



## 可选法兰型外形图尺寸图

DMC397-FL00外形尺寸图



## DMC397微型滑环选型表

型号	信号或2A	总路数
DMC397	24	24

注: N个1A 电流环并起来可作为1路N\*1A电流环使用; 比如: 2环1A 并起来做作为 1路2A 使用。  
如有特殊要求, 请咨询客服。

## 机械技术指标

项目	数值
工作寿命	见产品等级表
额定转速	见产品等级表
工作温度	-30°C~80°C
工作湿度	0~85% RH
接触材料	见产品等级表
壳体材料	见产品等级表
转动扭矩	0.05N.m; +0.02N.m/6路
防护等级	IP51

## 电气技术指标

项目	功率	信号
额定电压	0~240VAC/VDC	0~240VAC/VDC
绝缘电阻	≥100MΩ/500VDC	≥100MΩ/500VDC
导线规格	AWG28#镀锡铁氟龙	AWG28#镀锡铁氟龙
导线长度	标准长度300mm (可根据要求调整)	
动态电阻变化值	<0.01Ω	

## 产品等级

型号	最高转速	产品寿命	壳体材料	电气噪音①@10Rpm
DMC397	250RPM	> 1000万	塑料	10mΩ
DMC3979	1000RPM	> 2000万	塑料	4mΩ

## 各环路导线色码表

环道	1	2	3	4	5	6	7	8	9	10	11	12
颜色	红	绿	黄	紫	灰	黑	蓝	深蓝	棕	橙	白	土黄
环道	13	14	15	16	17	18	19	20	21	22	23	24
颜色	白	白黑	白蓝	白紫	白棕	白绿	白橙	白黄	白灰	黑红	黑蓝	黄绿

## 非标定制可选项

- DMC3979是 DMC397的高端版本
- 可选法兰安装
- 可选耐接头和热缩管
- 导线长度
- 高温环境下
- 军用级别