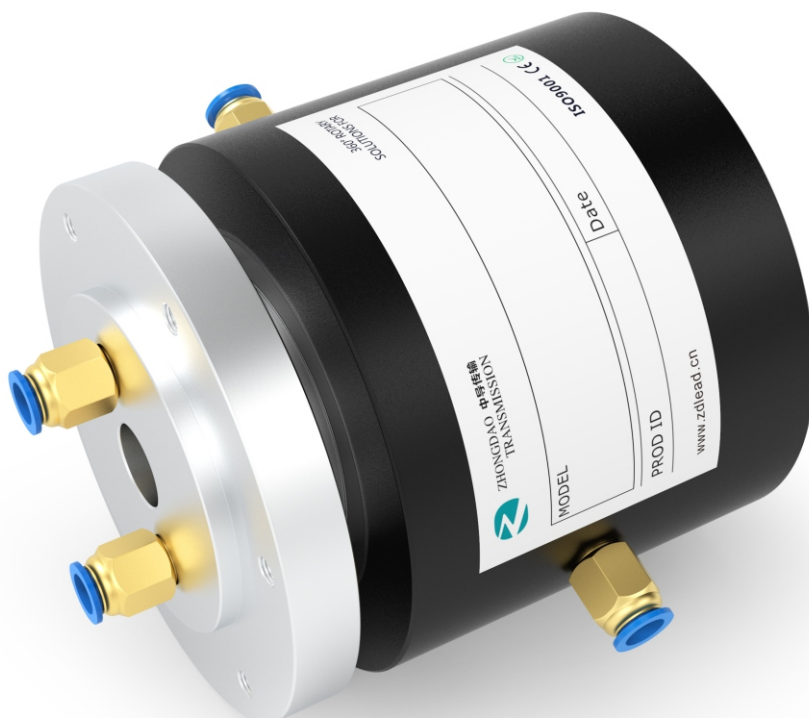


DAPH200(2进2出气/液+电一体滑环)

DAPH200 气/液+电旋转接头，可通M5、G1/8、G1/4、G3/8、G1/2大小管径，且可以混合功率动力线、信号线、以太网、USB、工业总线、控制线、电磁阀、感应线等；标准为法兰安装形式，可定制空心轴安装。

能通过的介质有：压缩空气、氢气、氮气、化学混合气体、蒸汽、冷却水、热水、热油、石油、硫酸、饮料等。

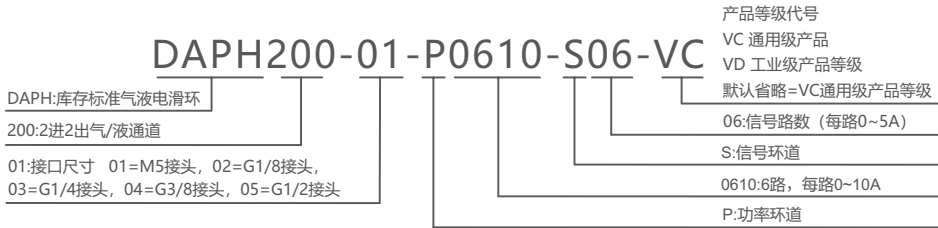
产品图片



图片仅供参考

如果产品的外观和尺寸有变化，应以实际产品为准。

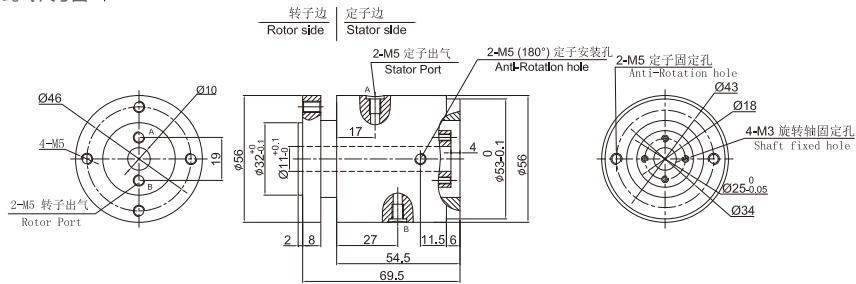
订购型号说明



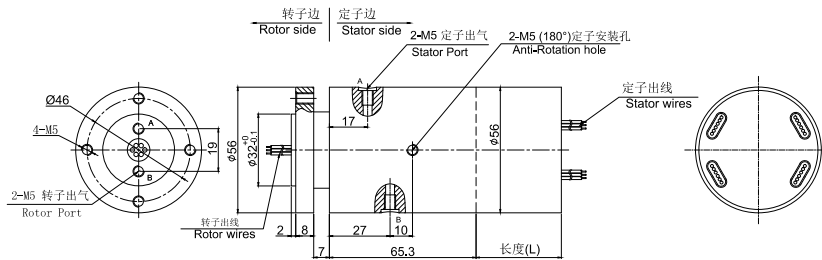
外形图尺寸图

2进2出, M5接头 DAPH200-01 尺寸图

DAFH200-01纯气尺寸图 ▼

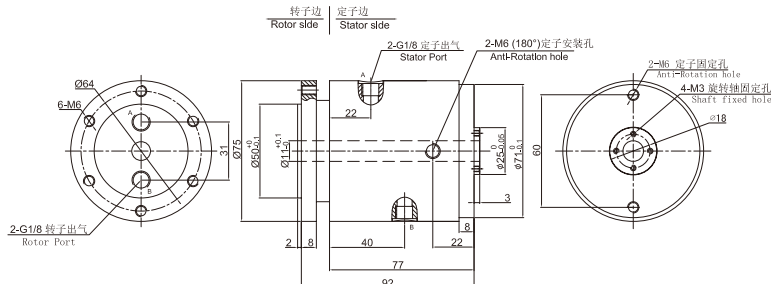


DAFH200-01气电一体尺寸图 ▼

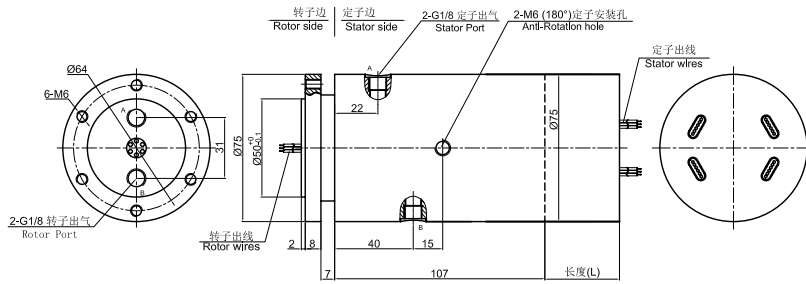


2进2出, G1/8接头 DAPH200-02 尺寸图

DAFH200-02纯气尺寸图 ▼

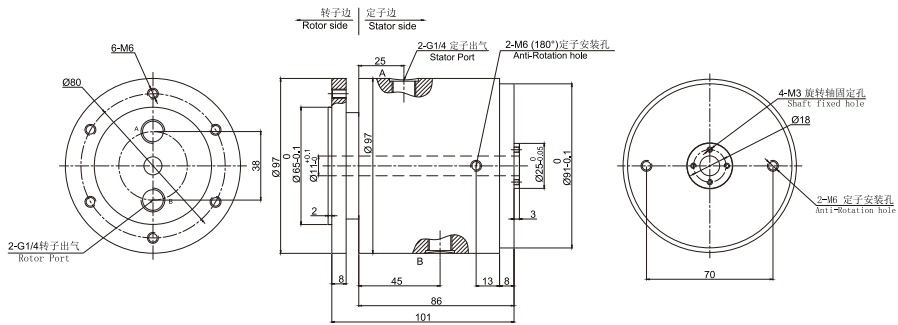


DAH200-02气电一体 尺寸图 ▼

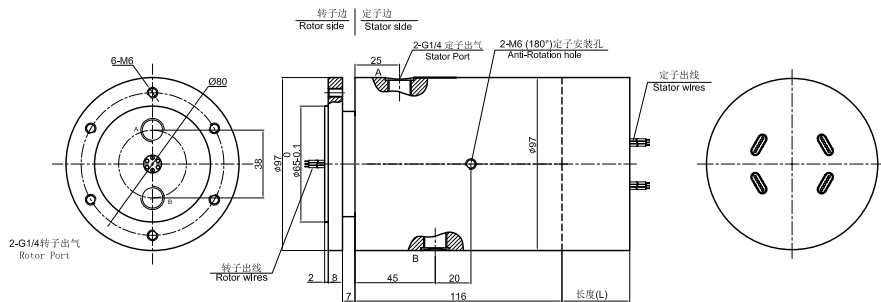


2进2出, G1/4接头 DAH200-03 尺寸图

DAH200-03纯气 尺寸图 ▼

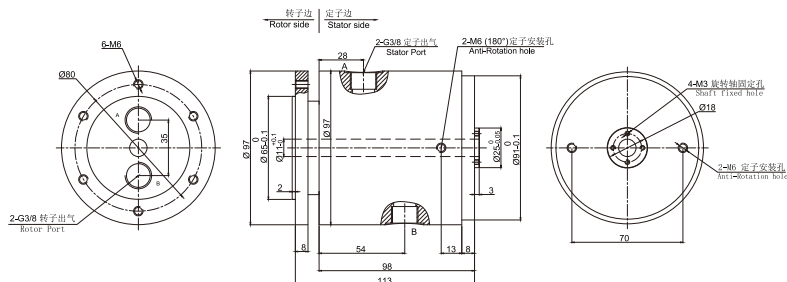


DAH200-03气电一体 尺寸图 ▼

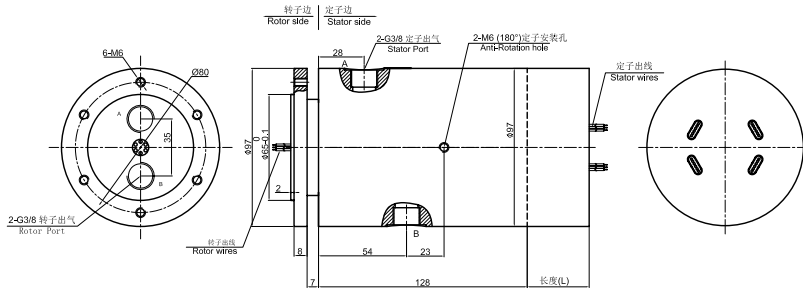


2进2出, G3/8接头 DAH200-04 尺寸图

DAH200-04纯气 尺寸图 ▼

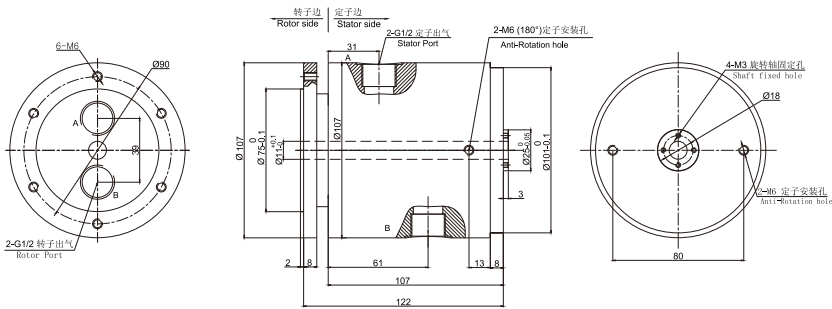


DAFH200-04气电一体 尺寸图 ▼

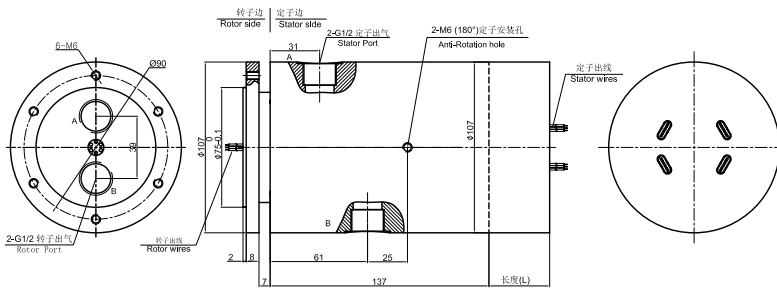


2进2出, G1/2接头 DAPH200-05 尺寸图

DAFH200-05纯气 尺寸图 ▼



DAFH200-05气电一体 尺寸图 ▼



旋转接头部分技术指标

项目	数值
通道	2进2出,
最大压力	3MPa (可定制高压), 真空 -100KPa
扭矩	与接口尺寸相关, 详细咨询技术

电气技术指标

项目	功率	信号
额定电压	0~440VAC/VDC	0~440VAC/VDC
绝缘电阻	≥ 1000MΩ/500VDC	≥ 1000MΩ/500VDC
导线规格	AWG17#镀锡铁氟龙	AWG22#镀锡铁氟龙
导线长度	标准长度300mm (可根据要求调整)	
绝缘强度	500VAC@50Hz, 60s	
动态电阻变化值	<0.01Ω	

机械技术指标

项目	数值
工作寿命	参考产品选型等级
额定转速	参考产品选型等级
工作温度	-30°C~80°C
工作湿度	0~85% RH
接触材料	贵金属
壳体材料	铝合金
防护等级	IP51

DAPH200-XX 气液电一体滑环选型表

- 1) XX=01,接头大小=M5, 气管规格3~6mm
 2) XX=02,接头大小=G1/8, 气管规格3~10mm
 3) XX=03,接头大小=G1/4, 气管规格3~12mm
 4) XX=04,接头大小=G3/8, 气管规格3~16mm
 5) XX=05,接头大小=G1/2, 气管规格3~20mm

型号	气(液)通道	10A	信号或5A	长度 L (mm)
DAPH200-XX-S06	2进2出	0	6	38
DAPH200-XX-P0210-S04	2进2出	2	4	38
DAPH200-XX-P0410-S02	2进2出	4	2	38
DAPH200-XX-P0610	2进2出	6	0	38
DAPH200-XX-S12	2进2出	12	0	54.8
DAPH200-XX-P0210-S10	2进2出	2	10	54.8
DAPH200-XX-P0310-S09	2进2出	3	9	54.8
DAPH200-XX-P0610-S06	2进2出	6	6	54.8
DAPH200-XX-P0810-S04	2进2出	8	4	54.8
DAPH200-XX-P1010-S02	2进2出	10	2	54.8
DAPH200-XX-P1210	2进2出	12	0	54.8
DAPH200-XX-S18	2进2出	0	18	71.6
DAPH200-XX-P0210-S16	2进2出	2	16	71.6

型号	气(液)通道	10A	信号或5A	长度L (mm)
DAPH200-XX-P0410-S14	2进2出	4	14	71.6
DAPH200-XX-P0610-S12	2进2出	6	12	71.6
DAPH200-XX-P0810-S10	2进2出	8	10	71.6
DAPH200-XX-P1010-S08	2进2出	10	8	71.6
DAPH200-XX-P1210-S06	2进2出	12	6	71.6
DAPH200-XX-P1410-S04	2进2出	14	4	71.6
DAPH200-XX-P1610-S02	2进2出	16	2	71.6
DAPH200-XX-S24	2进2出	0	24	88.4
DAPH200-XX-P0410-S20	2进2出	4	20	88.4
DAPH200-XX-P0610-S18	2进2出	6	18	88.4
DAPH200-XX-P1210-S12	2进2出	12	12	88.4
DAPH200-XX-S30	2进2出	0	30	105.2
DAPH200-XX-P0610-S24	2进2出	6	24	105.2
DAPH200-XX-S36	2进2出	0	36	125
DAPH200-XX-S42	2进2出	0	42	141.8
DAPH200-XX-S48	2进2出	0	48	158.6

注: N个10A 电流环并起来可作为1路N*10A电流环使用; 比如: 2环10A 并起来做作为 1路20A 使用。
 10A和信号(5A) 可以任意组合, 最大可到96路, 详情请咨询客服。可在标准产品上进行非标定制, 请咨询客服。

产品等级选型表

产品等级代号	最高转速	工作寿命	密封件
VC (通用级)	100RPM	1000万转	国内知名品牌密封件
Vd (工业级)	300RPM	3000万转	进口密封件

各环路导线色码表

环道	1	2	3	4	5	6	7	8	9	10	11	12
颜色	黑	红	黄	绿	蓝	白	黑	红	黄	绿	蓝	白

注: 6个颜色为一组, 分别序号1...6, 下一组从7...12, 重复前6个颜色, 每组用号码管作为组序号标识。

非标定制可选项

注: 以下特别要求均可定制, 交期会增加3~15天不等, 费用增加5%~50%不等, 本公司大部分基础配件都有标准化, 模块化, 非标定制也可大大减少成本和交期。

1. 可定制转子和定子的出线方式及出线长度。
2. 由于结构的限制, 可按照指定长度或者高度或者外径定制。
3. 最大可支持200路功率电流或者信号。
4. 可选航空插头, 端子和热缩管。
5. 安川, 松下, 西门子等伺服系统信号, 功率线以及编码器线混合滑环。
6. 可混合高速率数据传输 (包括以太网, USB, RS232, RS485, Profibus, CanBUS, CANOPEN, DeviceNET, CC-LINK, ProfiNET, EtherCAT等各类工业总线)。
7. 温控信号, 热电偶信号混合。
8. 防震, 高温等特殊环境定制。
9. 可与气压、液压旋转接头混合一体气电滑环

- 10、高温定制可达500度
- 11、高压定制到110kV
- 12、高速10000RPM
- 13、电流最大可到5000安培 (A)
- 14、军工级别。
- 15、防水、水下模式可选，IP65，IP68可选。
- 16、不锈钢壳体。